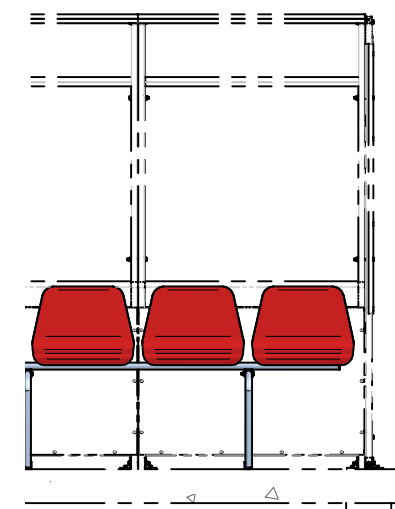
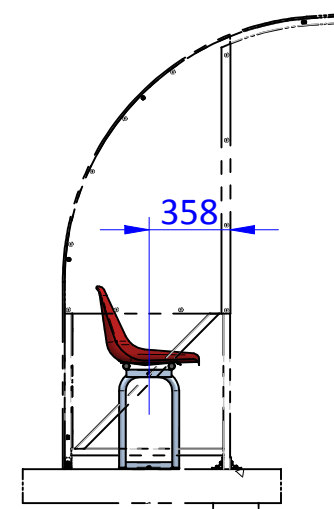
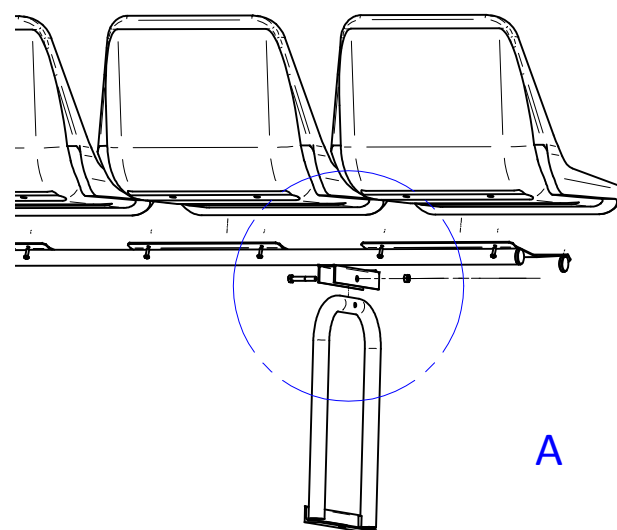
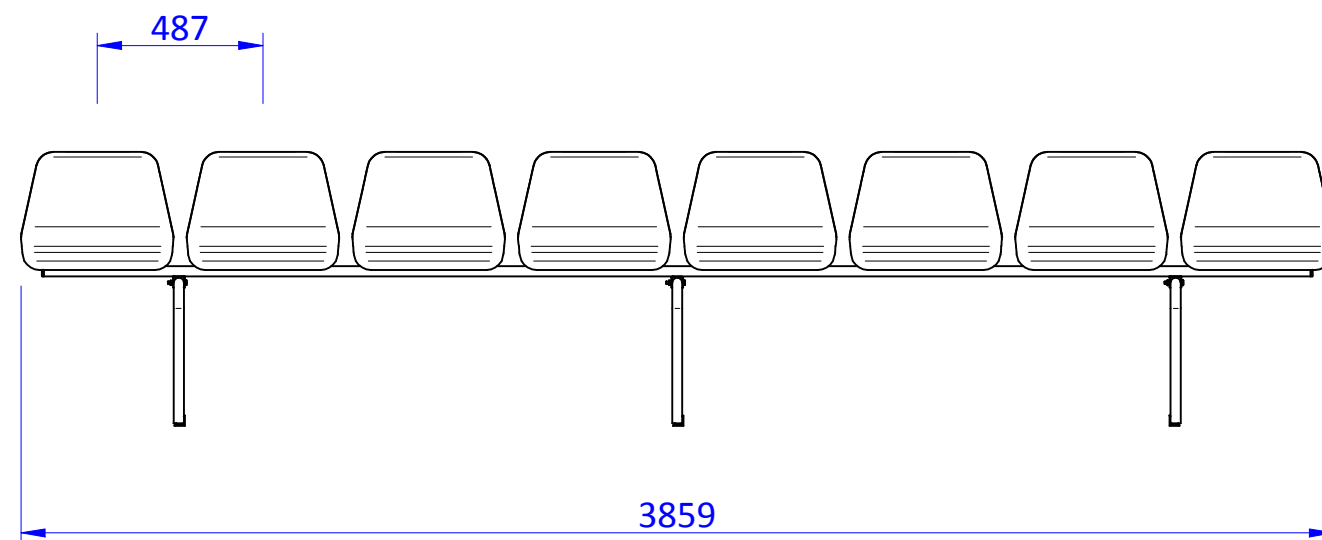
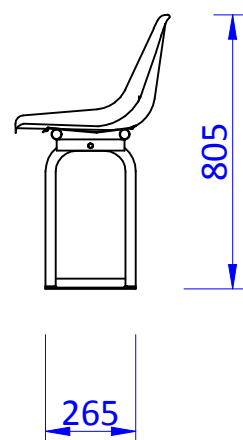
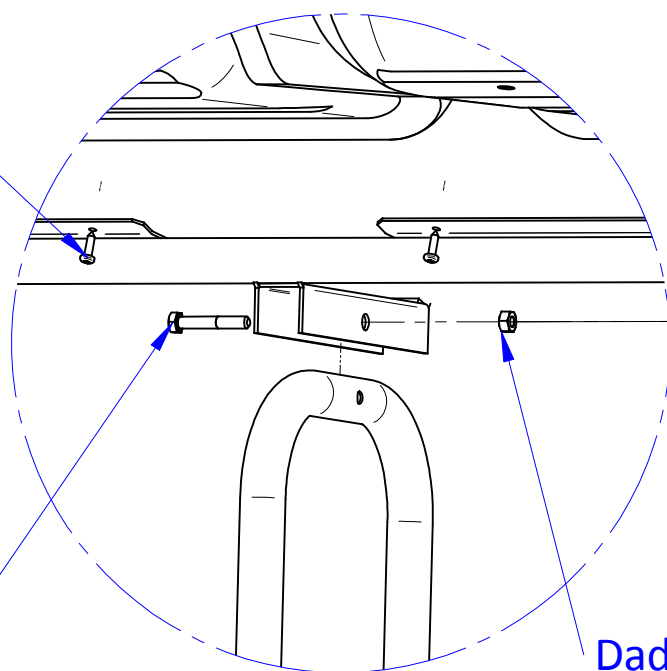


fischer ancorante EXA8/15(o equivalente)
NON IN DOTAZIONE
su piazzola in cls



Vite autofilettante ISO 7049 - ST4,8x19 - C - Z



A

Dado esagonale Tipo 1 ISO 4032 M8

Bullone a testa esagonale ISO 24014 M8 x 50

descrizione	Quantità
scocca Omsi mod. Bologna RAL3002	8
Vite autofilettante ISO 7049 - ST4,8x19 - C - Z	32
Dado esagonale Tipo 1 ISO 4032 M8	3
Bullone a testa esagonale ISO 24014 M8 x 50	3

DETTAGLIO A